

RAPORTI TEKNIK

PËR

AKTIVITETIN

JAMARBËR GROUP SH.P.K ME OBJEKT

VËPRIMTARIE:

Shtojca 1 Projekte që i nënshtrohen procedurës së thelluar të vlerësimit të ndikimit në mjedis pika 9.

ID 5.1 Inçenerim i mbetjeve duke përfshirë mbetjet e kafshëve në një instalim inçenerimi, përveç atij të referuar në pikën 51.a.

Siperfaqja ku do të vendoset inçeneratori është 100 m²

Durrës Shijak, Lagja Popullore, Rruga Brigada 10 Sulmuese, objekti me nr pasurie 146/18, zona kadastrale 3369

Të përgjithshme.

Menaxhimi i mbetjeve të rrezikshme dhe jo të rrezikshme spitalore në Shqipëri përben një problem të theksuar përbrenda sektorit shëndetësor. Nuk ka rrugë formale asgjësimi dhe kjo shkakton ose një grumbullim të mbetjeve spitalore nëpër institucionet shëndetësore, ose asgjësimin jo korrekt të tyre (p.sh. grupsosje në landfill, hedhje të pakontrolluar, djegie të pakontrolluar, etj.)

Keqmenaxhimi i këtyre llojeve mbetjeve mund të jetë i dëmshëm për shëndetin e njeriut dhe mjedisin; prandaj është e nevojshme të adoptohen praktika më të mira, në lidhje me menaxhimin e mbetjeve spitalore në Shqipëri, siç do të trajtohet metoda për asgjësimin e tyre me Inçenerim. Disa njohuri bazë mbi mënyrën e gjenerimit, trajtimit dhe klasifikimit të mbetjeve spitalore:

Mbetje spitalore janë mbetjet e krijuara nga prodhuesit e mbetjeve, ku përfshihen mbetjet e rrezikshme dhe jo të rrezikshme, të cilat renditen në paragrafin 18 të vendimit nr.99, datë 18.2.2005 të vendimit të Këshillit të Ministrave “Për miratimin e Katalogut Shqipëtar të Klasifikimit të Mbetjeve”.

Mbetje farmaceutike përfshijnë produktet farmaceutike të skaduara ose të pa përdorshme, produktet farmaceutike të kontaminuara nga rënia/rrëzimi për tokë, barnat e tepërta, vaksinat ose serumet dhe sendet e hedhura të përdorura gjatë trajtimit të barnave, të tilla si: shishe, kuti, doreza, maska, tuba etj. Ato përfshihen si mbetje spitalore.

Prodhues i mbetjes spitalore është personi fizik dhe juridik, i cili zotëron ose administron një institucion shëndetësor, që krijon mbetje spitalore, duke përfshirë dhe duke mos u kufizuar vetëm në spitale, poliklinika, qendrat shëndetësore, kabinete mjekësore, qendra mjekësore, kabinete dentare, laborator dentarë, qendra diagno-stike, depo farmaceutike, farmacitë, qendra kozmetike, qendra të tatuazhit, qendra të rehabilitimit nga droga, laboratorët e shëndetit publik, institucionet kërkimore-shkencore, banka e gjakut, morget, shërbimet funerale, klinikat veterinare, shërbimet ambulatorë të infermierisë që vizitojnë pacientë në banesa.

Administrim i mbetjeve spitalore përfshin minimizimin/reduktimin në burim, ndarjen, grumbullimin, transportimin, depozitimin, asgjësimin, pakësimin dhe ripërdorimin e mbetjeve.

Magazininim është grumbullimi i përkohshëm në një vend të caktuar i mbetjeve spitalore sipas kërkesave të paragrafit 8.5 të rregullores “Për administrimin e mbetjeve spitalore” nr. 708, datë 29.9.2010 e miratuar me VKM.

Disa nga kushtet janë:

- Magazinimi në kontenierët përkatës të mbetjeve;
- Kontenierët të vendosen në ambjente të mbyllura dhe të sigurta;
- Të sigurohet dizinfektimi i mirë i ambientit në rastin e ndotjes aksidentale;
- Të trajtohen të tëra mbetjet që janë vënë në kontakt me mbetjet mjekësore si mbetje të rrezikshme etj.

Trajtim i mbetjes është ndryshimi i vetive ose i përbërjes së mbetjes, duke e transformuar atë në produkt përfundimtar, ose në lëndë të parë apo ndihmëse për prodhimin e produkteve përfundimtare.

Mbetje spitalore e rrezikshme përfshin mbeturinat e infektuara, patologjike, shpuese, farmaceutike, toksike, kimike dhe radioaktive, ujin dhe tretës të infektuar.

Mbetje spitalore e pa rrezikshme përfshin letrat, sendet prej qelqi, plastike, kartonët, ambalazhet, mbeturinat ushqimore, mbeturina druri dhe ndërtimi.

Mbi mbetjet e kategorive mjekësore (ekstrakt nga shtojca II e VKM nr. 99, datë 18.2.2005) Mbetje mjekësore mund të përkufizohet si mbetje e gjeneruar si rezultat i diagnostikimit, trajtimit, dhe imunizimit të njerëzve apo kafshëve. Disa shtete vlerësojnë se mbeturinat e prodhuara janë rezultat i hulumtimit biomjekësor dhe i prodhimit dhe testimit të organizmave, qelizave dhe njësive të tjera biologjike.

Për fat të keq, nuk ka një përkufizim të njësuar specifik mbi atë çka formon mbetjen mjekësore, kështu që secili objekt më vete, duhet ta përcaktojë duke u bazuar në rregulloret shtetërore dhe lokale. Për shkak se asgjësimi i mbetjeve nga objektet e kujdesit shëndetësor po drejtohet nga rregulloret të ndryshme, është e dobishme që mbetjet të grupohen në kategori.

Fakte nga OBSH për situatën nga mbetjet spitalore nëpër botë OBSH vlerëson se, në vitin 2000, injeksionet me shiringa të ndotura shkaktuan 21 milion të infektuar me virusin e hepatitit B (HBV), 2 milion infeksione të virusit të hepatitit C dhe 260 000 të infektuar me HIV në mbarë botën. Shumë prej këtyre infeksioneve ishin të shmangshme nëse shiringat do të ishin asgjësuar në mënyrë të sigurtë.

Mbetjet infektive dhe anatomike përfaqësojnë shumicën e mbetjeve të rrezikshme, deri në 15% të totalit të mbetjeve nga aktivitetet e kujdesit shëndetësor. Shiringat dhe aget përfaqësojnë rreth 1% të totalit të mbetjeve, por ato janë një burim kryesor i transmetimit të sëmundjes, nëse nuk menaxhohen si duhet.

Substancat kimike dhe farmaceutike përbëjnë rreth 3% të mbetjeve nga aktivitetet e kujdesit shëndetësor, dhe 1% e përbëjnë substancat radioaktive të totalit të mbetjeve të kujdesit shëndetësor.

Mbetjet e kujdesit shëndetësor, përmbajnë mikroorganizma potencialisht të dëmshme të cilat mund të infektojnë pacientët në spital, punonjësit e kujdesit shëndetësor dhe publikun e gjerë.

Rreziqe të tjera të mundshme infektive mund të përfshijnë:

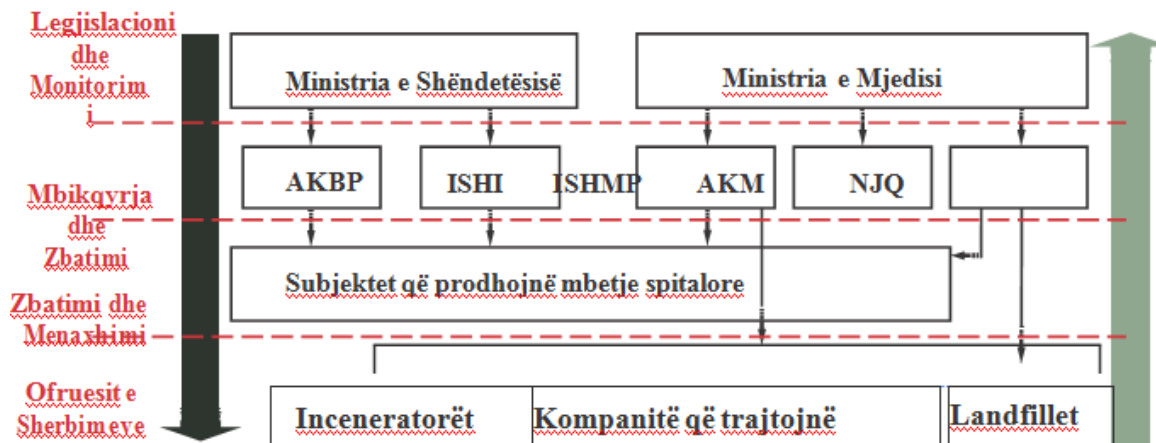
- Përhapjen e substancave kimike rezistente në mjedis nga djegia e tyre;
- Helmimet nga ndotja që lëshojnë produktet farmaceutike, në veçanti, antibiotikët dhe barna të veçanta;
- Helmimet dhe ndotja përmes ujërave të zeza;
- Helmimet dhe ndotja nga elemente toksike ose komponimet, të tilla si mercuri ose dioksina që çlirohen në ajër gjatë procesit të trajtimit apo asgjësimit të tyre.

Në vendet në zhvillim, rreziqet shtesë ndodhin edhe ngatë ushqyerit e bagëtive me mbeturina në vendgrumbullimet e mbetjeve, si dhe nga klasifikimi manual i mbeturinave të rrezikshme nga qendrat e kujdesit shëndetësor. Nga shuma e përgjithshme e mbeturinave të gjeneruara nga aktivitetet e kujdesit shëndetësor, rreth 80% e tyre është mbetje e përgjithshme, 20% e mbetur konsiderohet material i rrezikshëm që mund të jetë infektiv, toksik apo radioaktiv.

Qëllimi i projektit.

Në këtë projekt po paraqisim raportin teknik të shoqërisë Jamarbër Group Sh.p.k për trajtimin e mbetjeve të rrezikshme dhe jo të rrezikshme me metodën e inçenerimit sipas ligji 10 440 “Për Vlerësimin e Ndikimit në Mjedis” dhe Shtojcës 1 Projekte që i nënshtrohen procedurës së thelluar të vlerësimit të ndikimit në mjedis pika 9. Menaxhimi i mbetjeve të ngurta spitalore në Shqipëri është në një nivel jo shumë të mirë, pasi po të shikojm në të gjithë territorin e Shqipërisë as një nga Njësit e Qeverisjes Vendore përkatëse nuk ka planifikuar një landfill për mbetjet e rrezikshme gjë e cila është përcaktuar edhe në ligjin nr 10 463 “Për menaxhimin e integruar të mbetjeve”. Prandaj projekte të tilla si asgjësimi i mbetjeve të rrezikshme nga kujdesi shëndetësorë me metodën e inçenerimit janë një ndihmë e madhe për vendin. Shoqëria aktualisht është e pajisur me leje mjedisi të tipt III 1.B Për trajtimin e mbetjeve spitalore nga kujdesi shëndetësorë dhe po propozon në këtë projekt teknik fillimin e procedurës për tu të pajisur edhe me leje mjedisi për trajtimin e mbetjeve spitalore të rrezikshme me Inçenerator për të qënë sa më në komform me rregullat dhe ligjet përkatës.

Në kuadër të reformave të rëndësishme administrative dhe ligjore që vendi ynë ka ndërmarrë për të krijuar marrëdhënie më të afërta me vendet anëtare të BE, është zhvilluar deri diku edhe paketa ligjore e lidhur me menaxhimin e mbetjeve spitalore të quajtura ndryshe edhe mbetje të kujdesit shëndetësor. Kjo bazë ligjore është ngritur kryesisht mbi Direktivën Kuadër Evropiane të Mbetjeve (2008/98/EC) dhe vijon të plotësohet më tej duke përfshirë edhe aktet nënligjore përkatëse.



Vlen për tu theksuar se kategoria spitale shtetërore pavarësisht se janë licencuar për trajtimin e mbetjeve spitalore, mund të trajtojë kryesisht mbetje spitalore të pa rrezikshme, dhe gjithë pjesa tjetër (pjesa më e madhe) trajtohet me kontraktim me kompani private. Zakonisht spitalet realizojnë trajtimin e mbetjeve spitalore me autoklava por duhet theksuar se kategoria spitale gjenerojn edhe mbetje të rrezikshme siç mund të përmendim: mbetje nga indet, mbetjet patologjike, mbetje të placentave, mbetjet nga ilaçet e mbetura, mbetje nga barnat e skaduara të cilat klasifikohen edhe si mbetje të rrezikshme. Prandaj edhe shoqëria është duke përgatitur këtë raport teknik në të cilin po përshkruan mënyrën e trajtimit të mbetjeve të rrezikshme spitalore me mënyrën e trajtimit me inceneratorë.

Të dhëna të Përgjithshme

Shoqëria Jamarbër Group Sh.p.k sipas ekstraktit të regjistrit tregtarë është regjistruar me datë 15.03.2017, nipt L71515507M, me vendodhje në Durrës Shijak, Lagja Popullore, Rruga Brigada 10 Sulmuese, Objekt me nr pasurie 146/18, zona kadastrale 3369. Objekti i kësaj veprimtarie aktualisht është i fokusuar në Trajtimin, sterilizimin, asgjësim, inçenerim. Tregtim import-eksport mbetjesh spitalore. Shoqëria ushtron veprimtarinë e asgjësimit të mbetjeve spitalore me pajisje autoklav gjë të cilën ja jep edhe leja mjedist me kodin III.1 B si dhe licenca përkatëse që disponon.

Metodika e VNM-së dhe kuadri ligjor mjedisor.

Qëllimi i VNM-së

VNM është një proces sistematik për të përcaktuar dhe vlerësuar efektet apo ndikimet në mjedis të një veprimtarie apo projekti të caktuar. Në një situatë normale, ky proces aplikohet më përpara se të merren vendimet dhe të fillojnë angazhimet për realizimin e projektit. Por sidoqoftë, dhe në çdo kohë, efektet sociale, kulturore dhe shëndetësore janë konsideruar si pjesë integrale e VNM. Kujdes i veçantë i kushtohet praktikave të VNM-së për të parandaluar dhe minimizuar efektet e mundshme negative të veprimeve të ndërmarra.

Qëllimi i VNM-së është:

Të japë informacion për vendimarrësit për pasojat mjedisore të studimet e propozuara. Të promovojë zhvillimin miqësor dhe të qëndrueshëm me mjedisin duke identifikuar masat e duhura për përmirësimin dhe zvogëlimin e ndikimeve në mjedis. Reduktimi i ndikimeve në mjedis arrihet nëse një zhvillim bëhet i qëndrueshëm me mjedisin. Këto ndikime janë mjaft komplekse, më të mëdha në shkallë dhe për më tepër shtrijnë pasojat e tyre më shumë se 10 vjet më parë ku u fut koncepti i VNM-së në vendin tonë. Si rezultat, VNM-ja është kthyer në një dokument kyç për vendimarrjen për miratimin e një zhvillimi të propozuar.

Në aspektin ndërkombëtar, roli i VNM-së është njohur në principin e 17 të deklaratës për mjedisin dhe zhvillimin. VNM, i një instrument kombëtar duhet të aplikohet për aktivitetet e propozuara të cilat pritet që të kenë ndikim negativ në mjedis dhe janë subjekt i një vendimmarrje të një autoriteti kombëtar.

Qëllimi dhe objektivat e VNM mund të ndahen në dy kategori.

Qëllimi i parë drejtpërdrejtë është të informojë procesin e vendimarrjes duke identifikuar e konsiderueshme potenciale në mjedis dhe rreziqet e përfitimet e projektit dhe zhvillimit të propozuar. Qëllimi përfundimtar afatgjatë i VNM është të promovojë zhvillimin e qëndrueshëm duke siguruar që propozimet e projektit nuk minojnë burimet natyrore dhe funksionet ekologjike ose mirëqënien, stilin e jetës dhe jetesën e komunitet si dhe të njerëzve që lidhen apo varen nga ky projekt ose aktivitet.

Objektivat afatshkurtër dhe të drejtpërdrejtë të VNM-së:

- Përmirësim nga pikëpamja mjedisore i propozimit dhe projektit.
- Siguron që burimet natyrore janë përdorur në mënyrën e duhur dhe me efikasitet.
- Identifikon masat e duhura për zvogëlimin e ndikimeve të mundshme potenciale të projektit apo propozimit.
- Lehtëson informimin e vendimarrësit, duke përfshirë vendosjen e termave dhe kushteve mjedisore për zbatimin e projektit të propozuar.

Objektivat afatgjatë të VNM-së janë:

- Siguron dhe mbron shendetin e njeriut.
- Parashikon dhe përjashton ndryshimet e pakthyeshme dhe dëmtimet serioze të mjedisit.
- Ruan dhe mbron burimet natyrore, peisazhet e natyrës dhe komponentët përbërës të ekosistemeve.
- Përmirëson aspektet sociale të projektit.

Në Kushtetutën e Republikës së Shqipërisë kërkohet: “mirëmbajtje e një mjedisi tepër të shëndetshëm dhe ekologjik për brezat e tanishëm dhe të ardhshëm”. Kjo por edhe opinionin e gjithë shoqërisë i shprehur nëpërmejt ligjeve të tjerë, detyron marrjen e masave imediate për rehabilitimin e mjedisit të degraduar gjatë epokës së industrializimit socialist dhe ruajtjen e tij nga aktivitetet e sotme prodhuese/ridertuese që gjithashtu shkaktojnë dëmtime të mjedisit. Legjisllacioni në lidhje me ruajtjen e mjedisit është në përputhje me normativat europiane të mbrojtjes së tij ndonëse cilësia mjedisore është ende në parametra mjaft të ulët.

Ligji i parë për mbrojtjen mjedisore daton në vitin 1993 dhe shprehet se: “të gjitha veprimtaritë e personave fizike dhe ligjore, vendas apo të huaj, që ushtrojnë veprimtari në territorin e Republikës së Shqipërisë, do të nënshtrohen vlersimeve mjedisore” Më tej, Ligji Nr. 8934, mbi mbrojtjen mjedisore përcakton se: “Mbrojtja e mjedisit është detyrim i të gjithë shtetasve dhe individëve me veprimtari në Shqipëri” Ky raport hartohet mbi bazën e mbrojtjes së mjedisit dhe në funksion të institucioneve vendim-marrëse për liçensimin ose jo të aktiviteteve të ndryshme.

Me mbrojtje të mjedisit do të kuptojmë veprimtaritë të cilat zhvillohen duke pasur parasysh parimet bazë të mbrojtjes së mjedisit të cilat janë:

Parimet e mbrojtjes së mjedisit.

- Parimi i zhvillimit të qendrueshëm
- Parimi i parandalimit dhe marrja e masave paraprake
- Parimi i ruajtjes së burimeve natyrore
- Parimi i zëvendësimit dhe/ose kompensimit
- Parimi i qasjes së integruar
- Parimi i përgjegjësisë së ndërsjelltë dhe bashkëpunimit
- Parimi “Ndotësi pagan”
- Parimi i së drejtës për informim dhe i pjesëmarrjes së publikut
- Parimi i nxitjes së veprimtarive për mbrojtjen e mjedisit

Mbrojtja e mjedisit nënkupton mbrotjen e integruar të përbërësve të mjedisit nga ndotja, si veçmas, ashtu dhe në kombinim, duke pasur parasysh ndërveprimet ndërmjet tyre dhe qysh në fazën e planifikimit të zhvillimit të një territori të caktuar.

Mbrojtja e përbërësve të mjedisit klasifikohet në:

- Mbrojtja e ajrit
- Mbrojtja e ujrave
- Mbrojtja e tokës
- Mbrojtja e natyrës
- Ndryshimet klimatike.

Legjislacioni i VNM

Për sa më sipër, ky Raport i Vlerësimit të Ndikimit në Mjedis, është mbështetur në legjislacionin mjedisor si më poshtë dhe ka për qëllim që të identifikojë, parashikojë dhe parandalojë ndikimin e këtij aktiviteti në mjedis.

Kuadri ligjor për VNM-në sigurohet në mënyrë të drejtpërdrejtë nga dy ligje për mjedisin në Shqipëri Ligji Për mbrotjen e mjedisit dhe Ligji për Vleresimin e Ndikimit në Mjedis. Këto ligje së fundmi janë përafuar plotësisht me ligjet e Bashkimit Europian për mbrotjen e mjedisit dhe Vleresimin e Ndikimit në Mjedis.

Ligji mbi Vleresimin e Ndikimit në Mjedis (VNM-së) përcakton tipin dhe shkallën e projekteve apo veprimtarive që kërkojnë VNM para implementimit.

Kategoritë e VNM-ve janë:

- VNM- paraprake . Ky vlen për projekte që mund të kenë impakte potenciale më të vegjël në përmasa që sërish kërkojnë një vleresim profesional të impakteve të tyre. Këto përfshijnë projekte që janë listuar në Shojcën 2 të Ligjit për VNM-në dhe ndryshime apo rehabilitime të projekteve të listuar në Shtojcën 1
- VNM-në e Thelluar. Ky vlen për projekte me impakte potencialisht të konsiderueshme, siç figurojnë në listën e Shojcës1 të Ligjit, ato projekte të listuara në Shtojcën 2 për të cilët Agjencia Kombetare e Mjedisit mendon se do të kenë një impakt të konsiderueshëm mbi mjedisin (bazuar në informacionin e siguruar nga propozuesi në kohën e aplikimit) dhe veprimtaritë që janë për tu implementuar në zonat e mbrojtura apo zona bregdetare të Republikës së Shqipërisë.

Legjislacioni mjedisor është hartuar për të mbrojtur dhe parandaluar komponente të veçantë dhe të rëndësishëm të mjedisit. Kështu, ndër ligjet më specifike që kanë lidhje të drejtpërdrejtë me projektin në vleresim, mund të përmendim: Në ligjin Nr. 10431, datë 09.06.2011 “Për Mbrojtjen e Mjedisit” theksohet në kapitullin V (VNM) neni 25 se:

Vlerësimi i ndikimit në mjedis kryhet nga zhvilluesi, si pjesë e përgatitjeve për planifikimin e një projekti zhvillimi dhe para kërkimit të lejeve përkatëse të zhvillimit. Në Ligjin Nr.10 440, datë 07.07.2011 “Për Vlerësimin e Ndikimit në Mjedis” në kreun II, neni 7 për “Procedurat e vlerësimit të ndikimit në mjedis” thuhet:

Projektet private apo publike, të listuara në shtojcat I dhe II, bashkëlidhur këtij ligji, i nënshtrohen vlerësimit të ndikimit në mjedis, në përputhje me kërkesat e kreut II të këtij ligji, përpara dhënies së lejes përkatëse nga autoriteti përgjegjës për zhvillimin ose jo të projektit. Procedura e vlerësimit të ndikimit në mjedis përfshin:

- procesin paraprak të vlerësimit të ndikimit në mjedis;
- procesin e thelluar të vlerësimit të ndikimit në mjedis.

Dokumenti bazë ku mbështetet procesi i VNM-së, është raporti i vlerësimit të ndikimit në mjedis, i cili, në varësi të ndikimeve të mundshme të projektit, mund të jetë:

- raporti paraprak i VNM-së për projektet e shtojcës II;
- raporti i thelluar i VNM-se për projektet e shtojcës I.

Raporti i vlerësimit të ndikimit në mjedis përfshin indentifikimin, saktësimin dhe vlerësimin e drejtpërdrejtë dhe të tërthortë të projektit në mjedisin ku do të zbatohet, si dhe përcaktimi i masave për të parandaluar dhe zbutur dëmtimet në mjedis që në fazën fillestare të tij.

Përmbledhje e kuadrit ligjor.

Gjatë dhjetëvjeçarit të fundit qeveria ka realizuar zhvillimin e akteve ligjore mjedisore, si rezultat i ndryshimeve degraduese mjedisore të cilat kanë ardhur si rezultat i industrisë para viteve 90-të dhe zhvillimeve të fundit në fushën e ndërtimit dhe industrisë.

Menaxhimi dhe mbrotja e mjedisit janë pjesë e Legjislacionit Shqiptar, Neni 59(d) shkruhet se:

“Shteti, brenda kompetencave kushtetuese dhe mjeteve që disponon, si dhe në plotësimin e nismës dhe të përgjegjësisë private, synon:

Neni d): një mjedis të shëndetshëm dhe ekologjikisht të përshtatshëm për brezat e sotëm dhe të ardhshëm.

Sipas Ligjit Nr. 10431 datë 09.06.2011 “Për Mbrojtjen e Mjedisit”, Ministria e Mjedisit është autoriteti përgjegjës për rishikimin e dokumentit VNM-së të përgatitur nga ekspertet e licencuar prej Ministrisë së Mjedisit.

Perveç Ligjit Nr. 10431 datë 09.06.2011 “Për Mbrojtjen e Mjedisit”, Parlamenti i Republikës së Shqipërisë miratori edhe Ligjin Nr. 10440 datë 07.07.2011 “Për Vlerësimin e Ndikimit në Mjedis”, Ky ligj është zhvilluar dhe bazuar në Direktivat e EO dhe praktikant ndërkombëtare të Vlerësimit të Ndikimit në Mjedis.

Ndër ligjet e tjera të legjislacionit kombëtar në lidhje me aktivitetin në fjalë përfshihen edhe ligjet dhe vkm e mëposhtëme:

- Ligji Nr 10431 datë 09.06. 2011 “Për Mbrojtjen e Mjedisit”
- Ligji Nr 10440 datë 07.07. 2011 “Për Vlerësimin e Ndikimit në Mjedis”
- Ligji Nr 8652 “Për Organizimin dhe Funkcionimin e Qeverisjes Vendore, datë 31 Korrik 2000”
- Ligj Nr. 10448, datë 14.07.2011 “Për lejet e mjedisit”
- Ligji Nr. 10463 datë 22.09.2011 “Për menaxhimin e integruar të mbetjeve”
- Ligj Nr. 10119 datë 23.04.2009 “Për planifikimin e territorit”
- Ligji Nr.8897 datë 16.05.2002, “Për mbrojtjen e ajrit nga ndotja”.
- Ligji Nr.9587, datë 20.07.2006, “Për mbrojtjen e biodiversitetit”.
- Ligji Nr.10 081,datë 23.02.2009 “Për Licencat, autorizimet dhe lejet në Republikën e Shqipërisë”.
- Ligj Nr.9115, datë 24.7.2003 “Për trajtimin mjedisor të ujerave të ndotura”.
- Ligj Nr. 10266 për disa ndryshime në ligjin 8897 për mbrojtjen e ajrit nga Ndotja.
- Ligj nr. 9385, datë 4.5.2005 “Për pyjet dhe shërbimin pyjor”
- Ligji Nr. 9693, datë 19.3.2007 “Për fondin kullosor”
- Vendim nr.798, datë 29.9.2010 Për miratimin e rregullores “Për administrimin e mbetjeve spitalore”
- Vendim Nr.1189, datë 18.11.2009 “Për Rregullat dhe Procedurat për Hartimin dhe Zbatimin e Programit Kombëtar të Monitorimit të Mjedisit”
- Vendimi Nr. 805, datë 04.12.2003 Për miratimin e listes se veprimtarive, që ndikojne në mjedis, për të cilat kërkohet Leje Mjedisore”.
- Vendimi Nr.994, datë 02.07.2008 “Për tërheqjen e mendimit të publikut në vendimmarrje për mjedisin”.
- Vendim Nr. 123, datë 17.2.2011 “Për menaxhimin e zhurmave”
- Vendim Nr. 313, datë. 09.05.2012 “Për rregulloren e mbrojtjes së publikut nga shkarkimet në mjedis”
- Vendim Nr. 177, datë 6.3.2012 “Për ambalazhet dhe mbetjet e tyre”
- Vendim Nr. 178, datë 6.3.2012 “Për inçenerimin e mbetjeve”
- Vendim Nr. 99, datë 18.2.2005 “Për miratimin e katalogut shqiptar të klasifikimit të mbetjeve”
- Vendim Nr. 177, datë 31.3.2005 “Për normat e lejuara të shkarkimeve të lëngëta dhe kriteret e zonimit të mjedisëve ujorepritëse”
- Vendim Nr.435 datë 12.09.2002, “Për miratimin e normave të shkarkimeve në ajër në Republikën e Shqipërisë”
- Vendim Nr. 538 datë .26.05.2009 “Për liçenat dhe lejet që trajtohen nga apo nëpërmjet QKL-së dhe disa rregulla të tjera”

- Vendim Nr. 16, datë 14.01.2012 “Për të drejtën e publikut për të pasur informacion mjedisor”
- Vendim Nr. 13, datë 04.01.2013 “Për Vleresimin e Ndikimit në Mjedis”
- Vendim i KM Nr. 419, datë 25.6.2014 “Për miratimin e kërkesave të posaçme për shqyrtimin e kërkesave për leje mjedisi të tipave A, B dhe C, për transferimin e lejeve nga një subjekt te tjetri, te kushteve për lejet respektive të mjedisit, si dhe rregullave të hollësishme për shqyrtimin e tyre nga autoritetet kompetente deri në lëshimin e këtyre lejeve nga QKL-ja”
- Vendim Nr. 435, datë 12.9.2002 “ Për miratimin e normave te shkarkimeve ne ajer”.
- Vendim Nr, 652, datë 14.09.2016 “Për rregullat dhe kriteret e menaxhimit e mbetjeve nga gomat e përdorura”
- Vendimi Nr 371, datë 11.06.2014 “ Për përcaktimin e rregullave për dorëzimin e mbetjeve të rrezikshme dhe miratimin e dokumentit të dorëzimit të mbetjeve të rrezikshme”.
- Vendimi Nr 675, datë 07.11.2012 “ Për rregullat dhe procedurat për asgjësimin e vajrave të përdorura”
- Vendimi Nr 229 datë 23.04.2014 “ Për miratimin e rregullave për transferimin e mbetjeve jo të rrezikshme dhe të dokumentit të transferimit të mbetjeve jo të rrezikshme”
- Vendim nr. 866, datë 4.12.2012 “Për bateritë, akumulatorët dhe mbetjet e tyre”
- Vendimi Nr 575 datë 24.06.2015 “ Për miratimin e kërkesave për menaxhimin e mbetjeve inerte”
- Udhëzim i Ministrise se Mjedisit Nr. 5, datë 28.12.2007 “Për tarifat e shërbimit për Leje Mjedisore”.
- Udhëzim Nr. 8, dt.27.11.2007 “Për nivelet kufi të zhurmave në Republikën e Shqipërisë
- Udhëzim Nr. 1037-1, datë 12.04.2011 “Për vlerësimin dhe menaxhimin e zhurmës mjedisore”

Kuadri Ligjor European

Raporti i VNM-se për projektin në fjalë, merr në konsideratë dhe mundohet të përqsë pjesë të tij me legjislacionin e BE mbi probleme mjedisore dhe jo vetëm. Direktivat me kryesore:

- Direktiva e KE 1999/30/CE 22 Prill 199, për vlerat kufi për dioksidin e squfurit, dioksidin e azotoit dhe oksidin e azotit, PM dhe plumbit.
- Direktiva 2000/60/CE e Parlamentit dhe e Këshillit të Europës, Kuadri ligjor për veprimet e komunitetit ne fushën e politikës së ujrave.
- Direktivës KE 42/2001 (të Këshillit të Evropës), mbi VNMS dhe VSM.

- Direktiva 2008/50, CE, e Parlamentit dhe e Këshilit të Evropës (21 Maj 2008) ”Mbi cilësinë e ajrit në mjedis, për një ajër më të pastër për Evropën”.
- Direktiva 75/442/CEE e Këshillit e datës 14 Korrik 1975, Mbi Mbetjet.
- Direktiva 91/689/CEE e Këshillit e datës 12 Dhjetor 1991, Mbi Mbetjet e Rrezikshme.
- Direktiva 2001/42/CE e Këshillit dhe e parlamentit Evropian e datës 27 qershor 2001, Mbi vlerësimin e Pasojave të Planeve dhe Programeve të Caktuara mbi Mjedisin.
- Direktiva 85/337/CEE e Këshillit e datës 27 Qershor 1985, Mbi Vlerësimin e Pasojave të Disa Projekteve Publike dhe Private mbi Mjedisin.
- Direktiva e Këshilit 96/62/EC Mbi vlerësimin dhe menaxhimin e cilësisë së ajrit në mjedis.
- Direktiva 1999/30/CE, Në lidhje me vlerat kufi për NO₂, NO_x, SO₂, lëndët grimcore dhe Pb në ajër.
- Direktiva e Komisionit Evropian CEE/CEE/CE 78/659 për cilësinë e ujrave të embla
- Direktiva 99/61/CE Për gropat e mbetjeve.
- Direktiva 91/689/CE Për Mbetjet e Rrezikshme.

Kuadri ligjor për mbrojtjen e mjedisit në Republikën e Shqipërisë është në përputhje me standardet e BE-së. Gjatë dhjetë vjeçarit të fundit qeveria ka realizuar zhvillimin e akteve ligjore mjedisore, si rezultat i degradimit mjedisor të vendit gjatë zhvillimit industrial që mori vendi gjatë viteve 50. Politikat e përpiluara për mjedisin në ditët e sotme janë pasqyruar në Aktet Ligjore dhe Nënligjore të Mjedisit gjatë 2000-2009, si dhe në disa ligje e vkm të miratuara më vonë se këto vite.

Hartimi i këtij raporti VNM është bërë në përputhje me ligjin Nr. 10 440, datë 7.7. 2011, “Për Vlerësimin e Ndikimit në Mjedis” ku sipas nenit 9 të këtij ligji, përcaktohen edhe për objektet që i nënshtrohen procedurës së thelluar të Vlerësimit të Ndikimit në Mjedis, sipas shtojcës I (pika 9) veprimtaria e asgjësimit të mbetjeve të rrezikshme i nënshtrohen Procedurës së Thelluar të Vlerësimit të Ndikimit në Mjedis

Përshkrimi i projektit dhe vendodhja.

Ortofoto Jamarbër Group Sh.p.k



Zona në të cilën do instalohet Inçeneratori ndodhet në një sipërfaqe toke e marë me qëra nga investitori, duhet theksuar se aktualisht në këtë sipërfaqe ushtrohet veprimtaria e asgjësimit të mbetjeve spitalore me paisjen Autoklavë. Investitori po përgatit këtë projekt teknik në të cilin po paraqet investimin e dytë që do të kryej në vendosjen e inçeneratorit për të kryer trajtimin e mbetjeve spitalore të rrezikshme me metodën e inçenerimit për të qënë sa më në komform me ligjet dhe asgjësimi i mbetjeve spitalore të rrezikshme të kryhet sipas standarteve që ka komuniteti europian. Vendi i përzgjedhur është i përshtatshëm pasi është mjaft largë zonave të banuara dhe nuk do të ketë probleme për banorët e zonës, gjithashtu në afërsi të projektik nuk ka burime ujore si lumenj, përrenj, kanale kulluese etj. I vetmi burim ujqor në këtë zonë është lumi erzen që është mjaft largë nga zona ku do të instalohet Inçeneratori. Gjithashtu duhet theksuar se e gjithë infrastruktura e nevojshme për ushtrimin e këtij aktiviteti është e përshtatëshme pasi furnizimi me energji dhe ujë është i instaluar.

Kordintat Gaus-Kruger

Nr	X	Y
1	4380706.00	4579770.96
2	4380717.12	4579751.31
3	4380708.92	4579744.29
4	4380697.33	4579762.82

Informacioni bazë për Inçeneratorin

Modeli NO: WFS-30~WFS-500, Materiali: Çelik prej çeliku me materiale zjarrduruese, Ngjyra: Blu/Argjend/Gjelbër/E Zezë, Burimet e shkarkimit: Përpunimi i Mbeturinave të Ngurta, Karburanti: Diesel / LPG / gaz natyror, Paketa e Transportit: Paketa e Detit Origjina: Kina. Çertifikata e autorizuar: ISO9001; SGS, BV, Patentë Kombëtare, Shkalla e djegies:10~500 kg/Grumbull, Metodat e Përpunimit: Djegie me Gazifikim të Lartë, Përparësia: Nuk ka tym të zi, Trademark: Mirë, Specifikimet: ISO standardi/standardi ndërkombëtar, Kodi HS: 8417809090

Të dhënat për Inçeneratorin:

- Modeli i inçeneratorit është WFS – 30
- Kapacitetit në cikël 20-30 kg (realizon 3-6 cikle në ditë)
- Dimensioni i inçeneratorit 1.45*0.9*1.75
- Dimensioni i furrës 480*600 mm
- Peshë e inçeneratorit 2300 kg
- Tensioni i paisjes 380 V/ 220V
- Kapaciteti trajtues i mbetjeve 30 X 6 = 180 kg/ditë
- Konsumi i naftës: 0.11kë 4-6 kg /orë
- Diametri i jashtëm i oxhakut 280 mm
- Lartësia e oxhakut 1.75 m

WFS Series Incinerator mbeturinash është një lloj makine që është zhvilluar në bazë të teknologjisë japoneze, thith avantazhet e pajisjeve të ngjashme si në shtëpi dhe jashtë vendit. Ajo përmban merita unike dhe të avancuara me madhësi kompakte, efekt të lartë djegieje, teknologji të arsyeshme djegieje, shkallë të lartë jo të dëmtuar etj. Është një zgjedhje ideale për trajtimin e mbeturinave të spitaleve, hoteleve dhe zonave të ndryshme.

Djegia e pirolizës së gazuar përdoret për djegien e shumë llojeve të mbetjeve. Të dyja, të motivuara me gaz dhe të motivuar nga nafta, të gjitha mund të preferohen sipas nevojave të klientëve. Mbetjet e përditshme mund të digjen një herë nga djegia e gazifikuar. Djegija e gazifikuar, trajtimi i përzierjes së djegies dhe burnout siguron standarde të ulëta të emetimit të pluhurit, dioksinës etj. (Më e ulët se standardi ndërkombëtar). Operacioni tërësisht i mbyllur është i përshtatshëm për trajtimin e mbetjeve infektive për të shmangur ndotjen sekondare. Struktura kompakte dhe pushtimi i tokës së vogël.

Mbeturinat spitalore mjekësore: Fashë, Letër/Injeksion Shishe me shiringë shishe, barna të skaduara, viskozë infektive etj. Trupi i kafshëve infektive të sëmura/lesh/flokë, të përdorur gjerësisht në kafshët e dëmtuara: derr, qen, mace, peshk, pulë, bagëti, etj. Mbetjet e përditshme në shtëpi. Mbeturinat plastike të disponueshme. Disa mbetje të tjera industriale.

Shandong Better Mbrojtjen e Mjedisit Teknologjia Co, Ltd, Ajo është ndërmarrja më e madhe e teknologjisë së mbrojtjes së mjedisit në Shandong Province, miratuar teknologjinë e SHBA. Me përvojë mbi 10 vjet në makineri, gjatë dhjetëvjeçarit të kaluar, kemi fituar reputacion shumë të mirë në mesin e klientëve tanë në të gjithë botën, Turqia, Japan, Arabia Saudite, Bangledesh, Irani, Iraku, Vietnami, Singapori, Maldivet, Malajzia, Comlombia, Ekuador, Meksikë, Mongoli, UZ, etj, dhe mori Patentën Kombëtare për këtë produkt. Ne jemi ekspert i industrisë së trajtimit të ujërave të zeza dhe mbeturinave.

Përshkrimi

Mbushja e mbeturinave mjekësore posedon pronën e vet intelektuale me madhësi kompakte, efikasitet të lartë të djegies, kontroll automatik, teknologji të arsyeshme djegieje, shkallë të lartë jo të dëmtuar etj, është një zgjedhje ideale për trajtimin e mbeturinave të spitalit, hoteleve, stacioneve të ndryshme dhe industrive.

Përparësia

- Jetëgjatësi e gjatë
- Operacioni tërësisht mbyllur
- I përshtatshëm për trajtimin e mbetjeve infektive
- Shmangni ndotjen sekondare
- Funksionim i thjeshtë

Karakteristikat kryesore

- Të dyja, të motivuara nga gazi dhe të motivuara nga nafta, të gjitha mund të preferohen sipas nevojave të klientëve.
- Djegia e gazuar përdoret për djegien e shiringës, mbeturinave të letrës, fashave, pambukut absorbues dhe mbeturinave të tjera mjekësore.
- Mbetjet e përditshme mund të digjen një herë nga djegia e gazifikuar.
- Djegie e gazifikuar, trajtimi i përzier me djegie dhe burnout siguron një standard të ulët shkarkimi të pluhurit (më i ulët se standardi ndërkombëtar).
- Operacioni tërësisht i mbyllur është i përshtatshëm për trajtimin e mbetjeve infektive për të shmangur ndotjen sekondare.

Operatorët që gjenerojnë mbetjet që trajtohen nga inçeneratori WFS Series Incinerator

- Hospitals
- Hotels
- Stacione
- Industries
- Shërbimet shtëpiake

Parimi i funksionimit

Modeli WFS-30 është i bazuar në teknikat më moderne të djegies duke ndare procesin e djegies në dy faza të dallueshme. Hapi i parë lejon volatilizimin dhe gazifikimit të përbërësve të ndryshëm të mbeturinës në një mënyrë të tillë që të marrë një përzierje të gazit të djegshëm me një vlerë kalorike. Kjo fazë e parë e djegies ndodh në dhomën e parë në mungesë të ajrit dhe në temperatura relativisht të ulëta për të kufizuar sa më shumë të jetë e mundur fillimin e një djegies vërtetë.

Faza e dytë konsiston në përcjelljen përzierje gaztë në afterburner dhomës mesme, ku, për shkak të një fluksi të konsiderueshme të ajrit në lëvizje të trazuar dhe me ndërhyrjen e një furrë të mesme e cila mban temperaturën në rreth 850 °C, gazrat djegshme prodhuar nga distilimi i refuzimit është marrë nga djegia e plotë. Gazi oksidohet plotësisht në temperaturë të lartë të përjashtohet direkt në atmosferë nëpërmjet tubit të shkarkimit. Procesi i djegies në dy faza zbatohet në përputhje të plotë me parametrat minimale operative të dispozitave aktuale të ligjit dhe lejon një kufizim të rëndësishëm të shkarkimeve ndotëse. Në fakt, burimi i substancave të ngurta pezull në gaz ndodh në dhomën kryesore, e cila në këtë rast vepron nën kushtet stekiometrike dhe në një regjim të turbullirave të ulët, duke rezultuar në një përmbajtje të ulët të hirit në gazrat, në dobi të mjedisit dhe pastrimi i tubat e rekuperator dhe efikasitetit të këmbimit ngrohjes.

Pasi mbushet dhoma e djegies fillon ciklin e djegies dhe rimëkëmbjen e njëkohshëm të nxehtesise. Për kohëzgjatjen e ciklit, si për funksionet operative të furrës si dhe të rikuperimit, mbahen nën kontroll nga paneli elektrike dhe instrumentat. Në fund të ciklit të djegies fillon periudha e ftohjes graduale, të kontrolluar nga panel elektrike. Pasi ju drejtuar ftohjes ju mund të shkarkoni hirit dhe skorjet.

Modeli WFS-30 ofron avantazhe të tjera të rëndësishme:

- Pastërtia dhe higjiena e mjedisit, sepse mbeturinave mund të futet direkt në dhomën e djegies edhe kur furra është e ndalur.
- Operacionet manuali reduktuar në minimum, të kufizuara të ngarkesës së materialit që do të digjen dhe shkarkimin e mbeturinave.
- Operacion të thjeshtë, të qetë dhe të sigurt në sajë të kontrollit të plotë të kryer nga pajisjet e kontrollit dhe paneli. Ky funksion ju lejon për të vepruar edhe me personel të pakualifikuar.
- Mirëmbajtje minimale nuk ka lëvizje pjesë, djegesit janë klasa standarde komerciale.
- Emetimet e furres së djegies janë pangjyrë, pa erë

Miratimi i një autoloader lejon futjen e mbetjeve edhe dhe furre funksionale me rritjen konsekuent të konsiderueshme në potencialin e përgjithshëm të dispozicionit të ngarkesës dhe asgjësimit. Ngarkues ka avantazhin e në mënyrë efektive të zgjidhur problemet e shkaktuara nga variacioni sezonal në hedhjen e mbeturinave për asgjësim.

Përveç kësaj, autoloaderi (ngarkuesi/transportuesi automatik) kufizon kontaktin e operatorit me mbetjet gjatë ngarkimit, instalimi i saj rekomandohet në të gjitha rastet kur ky kontakt mund të jenë të dëmshme dhe të padëshirueshme në çdo rast operatorit vetë.

Elementet përberes të instalimeve të impiantit janë:

- Dhoma e djegies
- Dera e ngarkimit
- Porta e largimit të hirit
- Brucatori primar
- Dhoma e post-djegies
- Dhoma sekondare
- Ventilator i sistemit të ajrimit të djegesit
- Termoelement për matjen e temperaturës së dhomes primare
- Termoelement për matjen e temperaturës së dhomes sekondare
- Oxhaku

- Kuadri elektrik i komndimit dhe kontrollit te impiantit

Sistemi i modelit WFS-30 është një strukturë vetë-mbështetës si një pjesë që vjen e-mbledhur dhe gati për operim. Dhe është e nevojshme, në fakt, për të kryer vetëm pozicionimin e pajisjeve dhe montimin e oxhakat, përveç për të bërë lidhjet për furnizimin me lëndë djegëse dhe energjisë elektrike me kuadrin. Versioni standard përfshin brucatori primar dhe sekondar i gazoilin.

Karakteristikat e Inçeneratorit

Dhoma hyrese e mbetjeve.

Dhoma e parë djegëse është vendi ku bëhet diegja e mbeturinave të ngurta. Mbeturinat për djegje futen manualisht në dhomën e diegjes nepermjet derës varesë. Dhoma është ndertuar në mënyrë të tillë, që i ngjason një anije horizontale duke pasur këto dimensione të brendshme me diametër 480 mm x 600 mm gjatësi.

Dhoma është e veshur me shtresa përberëse të forta, ku shtresa e parë është me tulla të cilësive të larta ku temperatura më e lartë e shërbimit arrihet mbi 1500 °C mbi vatren e zjarrit. Ajo është e ndertuar me materiale refraktare (Zjarrduruese). Shtresa e parë është me tulla të cilësive të larta që arrijnë temperatura deri 1500 shkallë °C.

Sigurimi i humbjeve minimale të temperaturës dhe ruajtjen e nxehtësisë së saj, izolimi me silikat kalciumi është modeli sandëiç midis tullave dhe pjesës së çelikut. Materialet prej çeliku janë futur ku është e nevojshme. Të gjitha tubat kanë një trashësi minimale prej 3mm. Arit me djegje futet nepermjet pjesëve anësore, perseri këndrejt për zonën poshtë me presionin e lartë të ajrit.

Vendodhja e tyre praktikisht do eliminojë mirembajtjen e avioneve të ajrit. Aparatet janë pozicionuar për të siguruar perzierjen me të imët të ajrit dhe mbeturinave për një djegje sa më efikente. Dera kryesore është linjzuar me një siguri të lartë me silikatet e kalciumit dhe copa qeramike, tecilat ofrojnë një mbyllje hermetike gjatë procesit. Dera e grumbullimit të ngarkesës është ndertuar si dera kryesore më e madhe. Mbetjet janë futur me interval të rregullta nga dera kryesore për në enën perzierëse.

Dhoma dytesore (e mesme)

Dhoma dytesore (emesme) është vendi ku mbeturinat në gjendjen e gazte digjen. Kjo dhomë është montuar direkt pas dhomës primare, por akoma më e siguruar. Një furrë e vetme është e montuar në hyrje të dhomës për të rritur temperatura e dhomës sekondare. Dhoma është e punuar nga çeliku i rende dhe me doreza të pershtatshme ku është e nevojshme. Për brenda dhoma është e mbuluar fortë me një veshje për temperaturat e larta dhe me izolim prej silikateve të kalciumit. Ajri i ventilimit siguron diegjen në zonë e dhomës sekondare nepermjet një serie të shpeshtë të ajrit me shpejtësi të lartë.

Oxhaku


Oxhaku eshte prodhuar nga celik i bute dhe i veshur me nje nivel te larte izolimi prej 1500 grade me fibra qeramike dhe te siguruara mire ne celik. Oxhaku eshte prodhuar ne seksionet per lartesine prej 1.75 m.

Kontrolli

Instalimi total eshte me baza te verteta ne kohe dhe ne temperature te caktuar te sistemit te kontrollit. Paneli i kontrollit perfshin paraqitjen vizuale te dy temperaturave, ate primare dhe me sekondare dhe siguron nje tregues te statusit te ciklit te impiantit. Ndezasi kryesor eshte zgjedhur manualisht nepermjet nje paneli te perzgjedhur te montuar.

Lënda djegëse

Zgjedhja e djegesit per zjarrin eshte disel. Eshte e keshillueshme qe duhet te konsultohet me operatorin WFS-30 nëse mund të përdoret lëndë tjetër djegëse. Per shkak te temperatures se mbrendeshme mbrenda krematorit, djegesit operojne me ventilator constant. Dhe atehere kur nuk kemi djeges pompat rretullohen. Eshte e domozdoshme qe ne asnje rrethane duhet te jete e izoluar nga djegesit gjate operimit (funksionimit).por kjo do te shkaktonte deshtimin e nje pompe individuale.

Application: 

Household rubbish: bottles/fruit peel/ kitchen garbage/papers/rags/leftovers/trees/leaves/ flowers/roots/etc.

WFS Series Waste Incinerator

生活垃圾

饮料 瓜皮果壳 饮料、罐头等


厨余垃圾 菜根菜叶等


废旧纸张、书本等 废旧衣物 剩菜剩饭

BETTER INCINERATOR

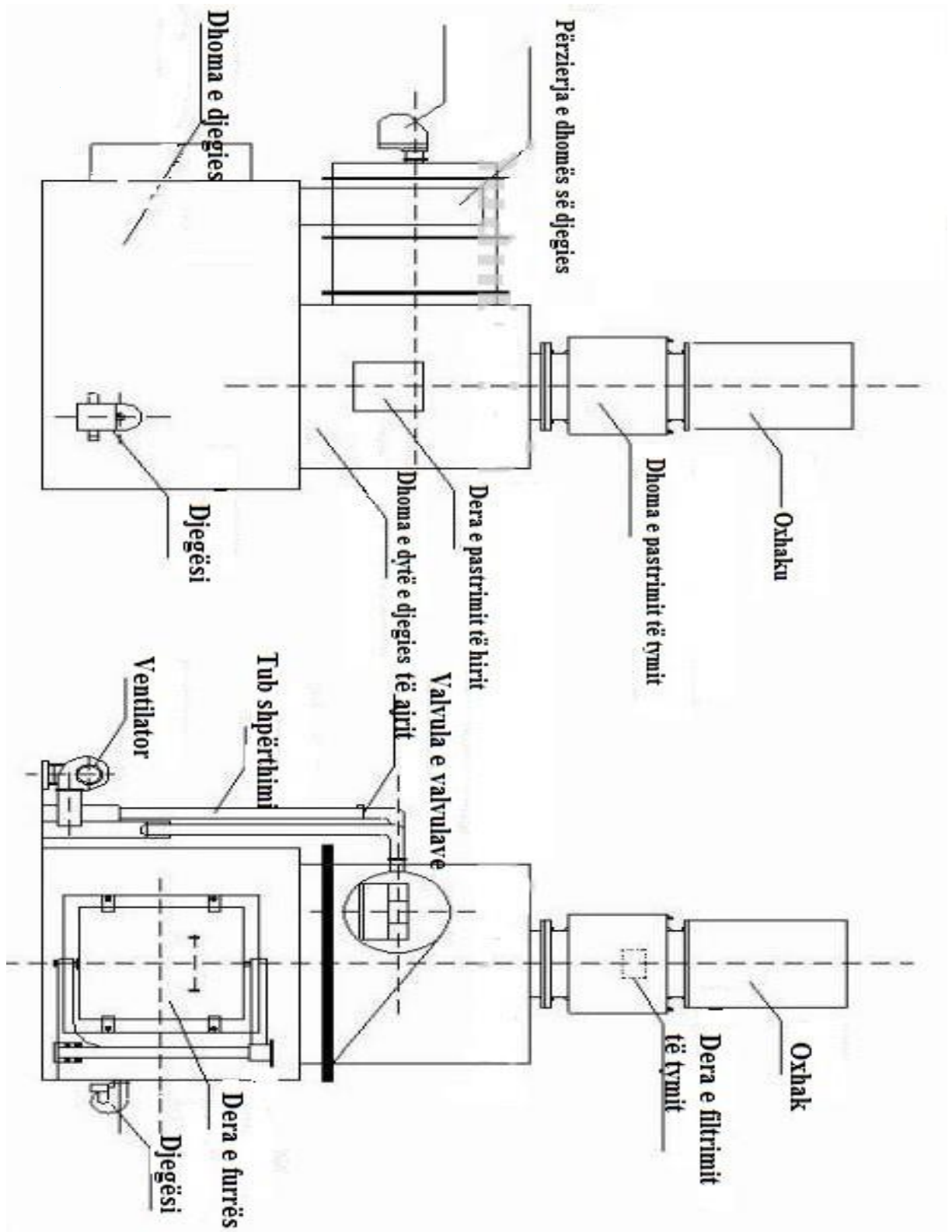
VS

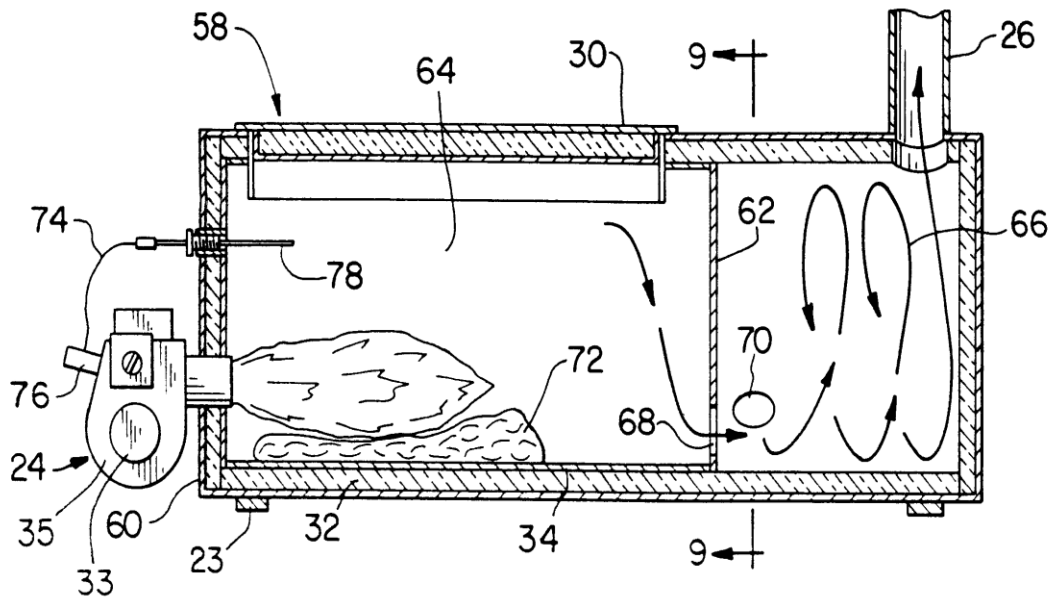
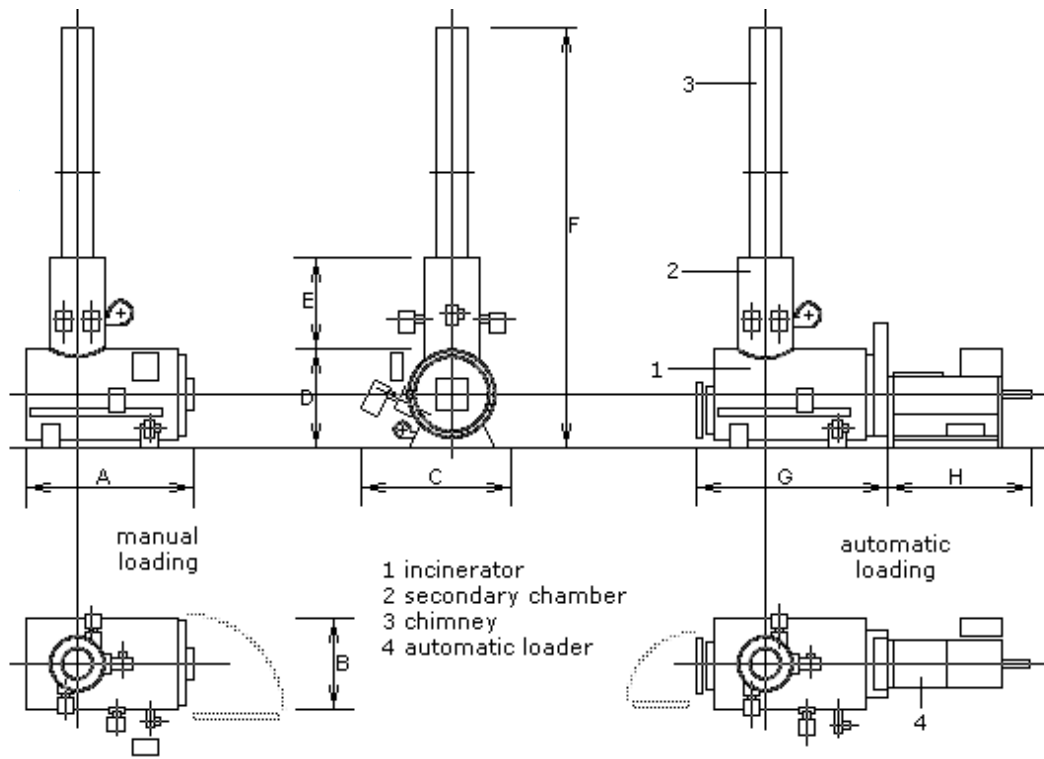






Skica e ndërtimit të Inçeneratorit.







Mbetjet e gjeneruara në një instalim shëndetësor

- Mbetje urbane
- Anatomike Patologjike
- Mbetje farmaceutike
- Kimikate
- Mbetje infektuese
- Mbetje nga radiologjia
- Mbetje nga shkarkimet e ujrave (Efluentë)
- Letër, Karton, Plastikë, Dru, Metale, Mbetje nga Nafta
- Mbetje nga pajisjet elektrike

Mbetjet urbane: Përfshin mbetje jo të kontaminuara ku përmbajtja dhe natyra e mbetjeve është e njëjtë me mbetjet që prodhohen nga familjet si: mbetje ushqimore, hedhurina, mbetje të përgjithshme.

Origjina: Të gjeneruara në të gjitha ambientet e një objekti shëndetësor p.sh. pavijonet e spitaleve, kuzhinat, zyrat, zonat komunale, departamentet teknike etj.

Mënyra e trajtimit: Dërgimi në landfill ose për riciklim.

Të riciklueshme: Përfshin mbetje jo të kontaminuara që mund të riciklohen si: Karton dhe letër, Plastikë, Qelë, Metale.

Origjina: Të gjeneruara në të gjitha ambientet e një objekti shëndetësor p.sh. Pavijonet e spitaleve, kuzhinat, zyrat, zonat e komunale, departamentet teknike etj.

Mënyra e trajtimit: Impiant riciklimi

Mbetjet infektuese: Përfshihen të gjitha mbetjet që dyshohen se përmbajnë patogjenë (baktere, viruse, parazitë dhe kërpudha) në një përqëndrim të konsiderueshëm për të shkaktuar sëmundje në një vend pritës të dyshimtë si: Veshje dhe tampon të kontaminuar me gjak apo lëngje trupit, Copa/inde të panjohura, Mbetje laboratorike, Hedhurina

Origjina: Të gjeneruara në ambiente ku bëhen diagnostifikimet apo trajtimet e pacientëve

Mënyra e trajtimit: më presjon me avull të nxehtë dhe më pas asgjësimi në landfill

Mbetjet e mprehta: Përfshin të gjitha mbetjet e mprehta që mund të shkaktojnë plagë nga prerja apo shpimi (nëse janë të rrezikshme apo jo) si: Shiringa të përdorura apo bisturi, qelq i thyer (vetëm ato të klinikave), shishet e ilaçeve.

Origjina: Të gjeneruara në ambiente ku bëhen diagnostifikimet apo trajtimet e pacientëve

Mënyra e trajtimit: më presjon me avull të nxehtë dhe më pas asgjësimi në landfill

Mbetjet Citotoksike: Medikamentet citotoksike kryesisht përdoren për kemioterapitë anti-tumorale (Trajtimin e Kancerit) dhe janë shumë të rrezikshme. Ata kanë karakteristikat e mëposhtme: Teratogjenike, Mutagjenike, Kancerogjene

Origjina: Të gjeneruara në zonat ku trajtohen të sëmurët me kancer, në laboratorë dhe farmaci.

Mënyra e Trajtimi: në inçenerator në temperatura shumë të larta

Mbetjet Farmaceutike: Mbetjet që vijnë nga farmacitë apo laboratorët, ku përfshihen: Ilaçe dhe medikamente të skaduara, Ilaçe dhe medikamente të papërdorura, Ilaç dhe medikamente të derdhura, Ilaçe të kontaminuara, Vaksina dhe serume

Origjina: Të gjeneruara në zonat ku trajtohen pacientët, laboratorë dhe farmaci

Mënyra e Trajtimi: në inçenerator në temperatura shumë të larta

Mbetjet Kimikate: Janë mbetjet nga substancat e ngurta, të gazta, të lëngshme të papërdorshme që përmbajnë lëndë të rrezikshme si: toksike, korrozive, të ndëzshme dhe të oksidueshme, gjenotoksike, substanca irrituese apo të rrezikshme, ekotoksike

Origjina: Të gjeneruara në të gjitha zonat e Rrezeve -X, Laboratorë, Farmaci etj.

Mënyra e Trajtimi: në inçenerator në temperatura shumë të larta

Mbetjet Radioaktive: Zakonisht krijohen gjatë investigimeve dhe trajtimeve të kancerit. mbetjeve kanë një jetë të shkurtër dhe përfshihen: Lëngje të papërdorshme nga radioterapitë dhe kërkimet e Laboratorit, Qelqe të kontaminuara, paketime dhe letra thithëse, Urina dhe jashtëqitje nga pacientët e trajtuar ose testuar me radionuclides

Origjina: të gjeneruara në zonat që përfshijnë trajtimin e pacientëve më kancer, medikamente nukleare dhe kërkime në laboratorë

Mënyra e Trajtimi: Marrëveshje të veçanta me institucionet nukleare/ bërthamore

Mbetjet Pato-Anatomike: Mbetje jo infektuese nga trajtimi i trupave të njerëzve të trajtuar në një mënyrë të veçantë etike, fetare apo bazuar në disa arsye ligjore, përfshihen: Inde të njohura, organe apo pjesë të trupit, placentat, fetuset

Origjina: Të gjeneruara në zona ku përfshijnë trajtimin e pacientëve, si sallat kirurgjikale, Patologjitë, dhe Bankat e Gjakut

Mënyra e Trajtimi: Groposja ose Inçeneratori

Prodhuesit e mbetjeve spitalore janë përgjegjës për:

- Grumbullimin e kontrolluar të mbetjeve spitalore pranë institucionit shëndetësor;
- Ndarjen e mbetjeve spitalore të parrezikshme (të llojit urban) nga mbetjet spitalore të rrezikshme;
- Ambalazhimin, etiketimin, magazinimin, grumbullimin, trajtimin, transportimin dhe asgjësimin në mënyrë të përshtatshme, të mbetjeve spitalore të gjeneruara prej tyre;
- Shpenzimet e transportit, asgjësimit ose riciklimit të mbetjeve spitalore të gjeneruara prej tyre. Kjo përgjegjësi është e pashmangshme dhe e pavarur nga përgjegjësia e ndonjë personi të tretë të ngarkuar nga prodhuesi, për të ndërmarrë këto veprimtari;

- Të gjitha dëmet e shkaktuara në mënyrë direkte ose indirekte në mjedis dhe në shëndetin publik nga procesi i grumbullimit, magazinimit, transportimit dhe asgjësimit të mbetjeve spitalore të krijuara prej tyre.

Llojet e mbetjeve spitalore të rrezikshme dhe jo të rrezikshme që do të trajtohen nga procesi i asgjësimit që propozohet nga shoqëria “JAMARBËR GROUP” Sh.p.k me metodën e Inçenerimit:

- 18 01** Mbetjet nga kujdesi shëndetësor që nga lindja, diagnostikimi, trajtimi dhe/ose parandalimi i sëmundjeve në njerëzit
- 18 01 01** Bisturitë, shiringa, instrumente të mprehta (përveç 18 01 03)
- 18 01 02** Pjesë të trupit dhe organe, përfshirë qeset dhe konservuesit e gjakut dhe rezervat e gjakut (përveç 18 01 03)
- 18 01 03** Mbetjet, grumbullimi dhe asgjësimi i të cilave kërkon trajtim të veçantë për të parandaluar infeksionet
- 18 01 04** Mbetjet, grumbullimi dhe asgjësimi i të cilave nuk kërkon trajtim të veçantë për të parandaluar infeksionet (p.sh. veshje, hedhurinat e leukoplasteve, ndërresat, veshje për të asgjësuar, pelena etj.)
- 18 01 06** Kimikate që konsistojnë ose përmbajnë substanca të rrezikshme
- 18 01 07** Kimikate të tjera nga ato të përmendura në 18 01 06
- 18 01 08** Medikamente citostatika dhe citotoksike
- 18 01 09** Medikamente të tjera përveç atyre të përmendura në 18 01 08
- 18 01 10** Mbetje amalgame nga kujdesi dentar
- 18 02** Mbetje nga kërkimet, diagnostikimet, trajtimet dhe parandalimi i sëmundjeve të kafshët
- 18 02 01** Bisturitë, shiringa, instrumente të mprehta (përveç 18 01 02)
- 18 02 02** Mbetjet, grumbullimi dhe asgjësimi i të cilave kërkon trajtim të veçantë për të parandaluar infeksionet
- 18 02 03** Mbetjet, grumbullimi dhe asgjësimi i të cilave nuk kërkon trajtim të veçantë për të parandaluar infeksionet
- 18 02 05** Kimikate që konsistojnë ose përmbajnë substanca të rrezikshme
- 18 02 06** Kimikate të tjera nga ato të përmendura në 18 02 05

18 02 07	Medikamente citostatika dhe citotoksike
18 02 08	Medikamente të tjera përveç atyre të përmendura në 18 01 07
20 01	Fraksionet e ndara (përveç 15 01)
20 01 01	Letër dhe karton
20 01 02	Qelq
20 01 08	Mbetje të biodegradueshme nga kuzhinat dhe mensat
20 01 10	Veshjet
20 01 11	Tekstilet

Jamarbër Group Sh.p.k

Aministratori

Arlind LALA